

KP 53

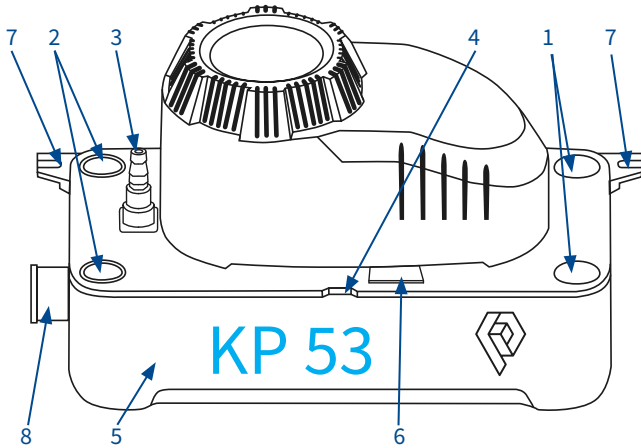


DE Hinweis:



- Bei Arbeiten an elektrischen Geräten besteht Lebensgefahr durch Stromschlag. Unsachgemässe Installation und unsachgemässer elektrischer Anschluss können lebensgefährlich sein.
- Sämtliche Installationen dürfen nur durch die entsprechende Fachperson durchgeführt werden.
- Weiterführende Informationen zum Produkt finden Sie auf unserer Website: www.powercondens.com

Produkt:



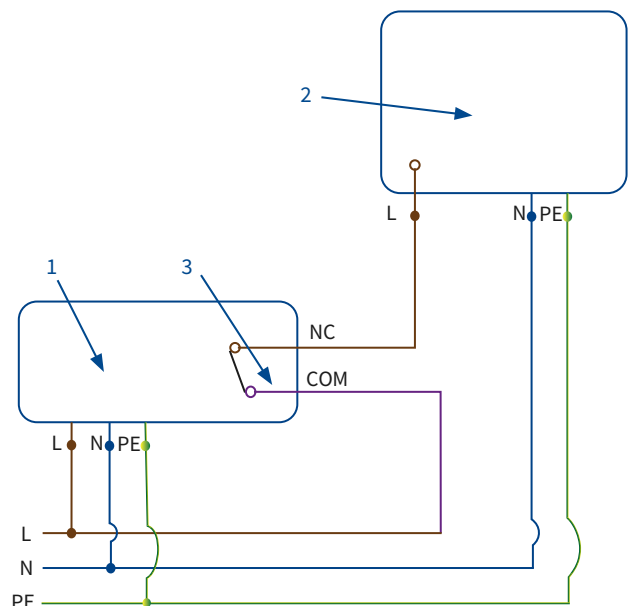
- 1 Kondensatzulauf
- 2 Anschluss für zusätzlichen Kondensatzulauf
- 3 Kondensatablauf mit Rückschlagventil
- 4 Öffnen des Kondensatsammelbehälters
- 5 Kondensatsammelbehälter
- 6 Transportsicherung
- 7 Wandmontage
- 8 Ablauf Wartung

Montage:

- 1 Platzieren Sie die KP 53 an einem geeigneten Ort gemäss den Raumanforderungen.
- 2 Öffnen Sie den gewünschten Kondensatzulauf (1/2).
- 3 Führen Sie den Kondensatzulaufschlauch in den Kondensatzulauf (1/2) ein.
- 4 Befestigen Sie den Kondensatablaufschlauch am Rückschlagventil (3) mit der mitgelieferten Schlauchbride. Entfernen Sie die Transportsicherung (6).
- 5 Schliessen Sie das Strom- und Alarmkabel gemäss dem Elektroschema an.
- 6 Füllen Sie Wasser in den Tank der KP 53 und kontrollieren Sie, ob der Pumpvorgang auslöst.
- 7 Entfernen Sie das Netzkabel der KP 53 vom Stromnetz und füllen Sie Wasser in den Tank (5) der KP 53. Kontrollieren Sie, ob der Alarmkontakt auslöst.
- 8 Schliessen Sie die KP 53 wieder ans Stromnetz an und kontrollieren Sie, ob der Pumpvorgang auslöst.
- 9 Setzen Sie die Störungsanzeige zurück. Die KP 53 ist nun betriebsbereit.

Elektroschema:

- 1 KP 53
- 2 Brennwertgerät
- 3 Alarmkontakt



KP 53

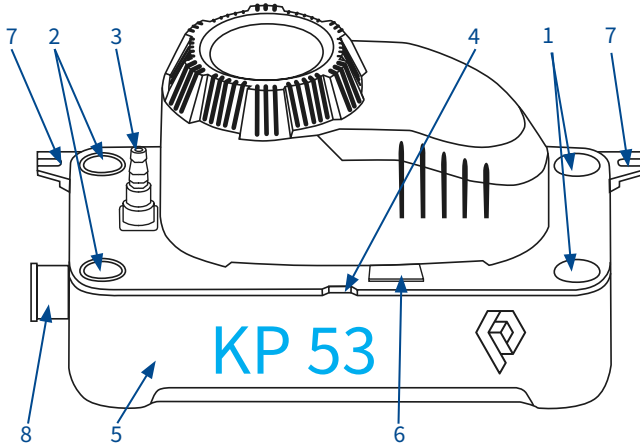


FR Remarque:



- Les travaux sur les appareils électriques présentent un danger de mort par électrocution. Une installation et un raccordement électrique non conformes peuvent mettre la vie en danger.
- Toutes les installations doivent être effectuées par un spécialiste.
- Vous trouverez de plus amples informations sur le produit sur notre site Internet: www.powercondens.com

Produit:



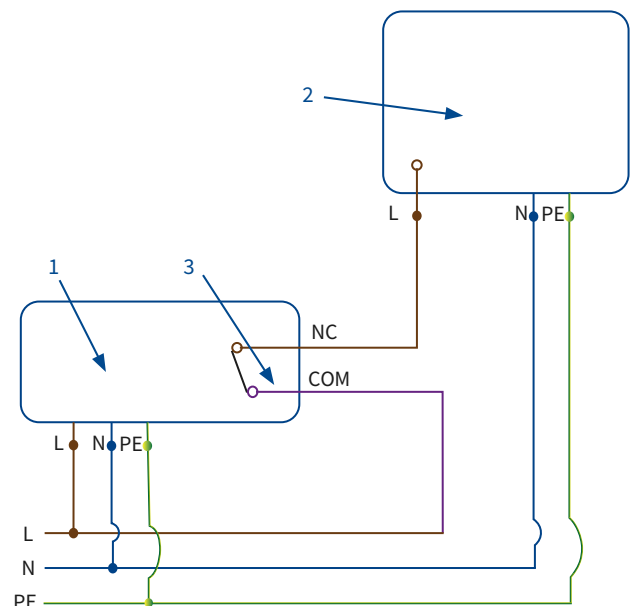
- 1 Entrée de condensat
- 2 Raccord pour entrée supplémentaire de condensat
- 3 Écoulement de condensat avec clapet anti-retour
- 4 Ouverture du collecteur de condensat
- 5 Collecteur de condensat
- 6 Sécurité de transport
- 7 Montage mural
- 8 Ecoulement de l'entretien

Montage:

- 1 Placez la KP 53 à un endroit approprié en fonction des exigences de la pièce.
- 2 Ouvrez l'arrivée de condensat souhaitée (1/2).
- 3 Introduisez le tuyau d'arrivée de condensat dans le raccord (1/2).
- 4 Fixez le tuyau d'évacuation de l'eau de condensation à la clapet anti-retour (3) avec la bride de tuyau fournie. Retirez la sécurité de transport (6).
- 5 Raccordez le câble électrique et le câble d'alarme conformément au schéma électrique.
- 6 Remplissez le réservoir de la KP53 d'eau et vérifiez si le processus de pompage se déclenche.
- 7 Débranchez le câble d'alimentation de la KP 53 du réseau électrique et remplissez le réservoir (5) de la KP 53 d'eau. Contrôlez si le contact d'alarme se déclenche.
- 8 Rebranchez la KP 53 au réseau électrique et contrôlez si le processus de pompage se déclenche.
- 9 Réinitialisez l'indicateur de panne. La KP 53 est maintenant prête à fonctionner.

Schéma électrique:

- 1 KP 53
- 2 Caudière
- 3 Contact d'alarme





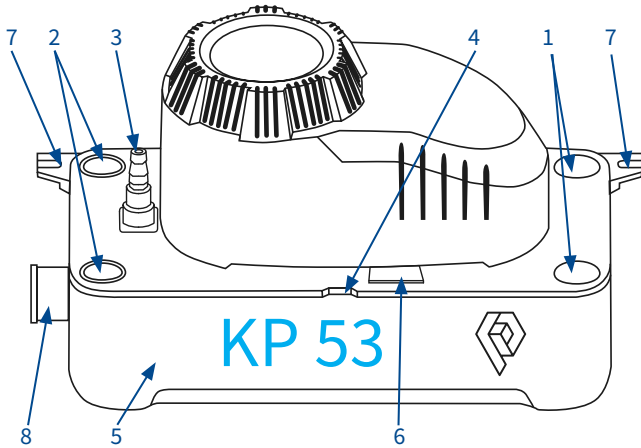
KP 53

IT Nota:



- Quando si lavora su un'apparecchiatura elettrica c'è il pericolo di morte per scosse elettriche. Un'installazione e un collegamento elettrico non corretti possono essere pericolosi per la vita.
- Tutte le installazioni devono essere eseguite solo da personale specializzato.
- Ulteriori informazioni sul prodotto sono disponibili sul nostro sito web: www.powercondens.com.

Prodotto:



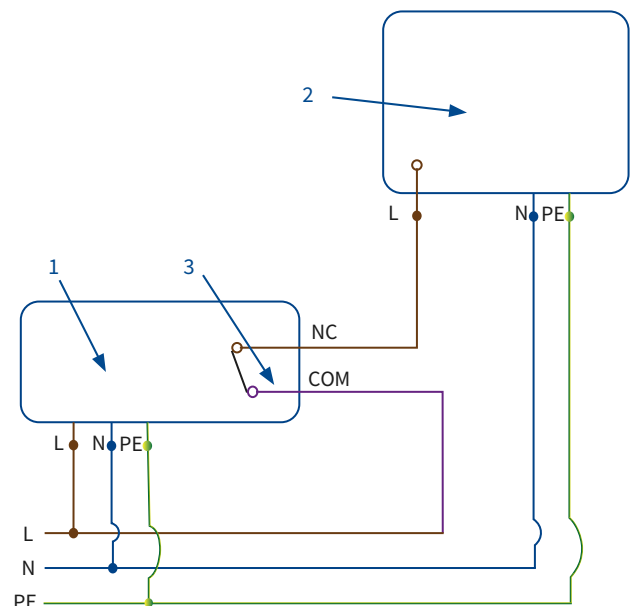
- 1 Ingresso della condensa
- 2 Collegamento supplementare per ingresso della condensa
- 3 Scarico della condensa con valvola di non ritorno
- 4 Apertura del serbatoio di raccolta della condensa
- 5 Serbatoio di condensa
- 6 Blocco per il trasporto
- 7 Montaggio a parete
- 8 Scarico per la manutenzione

Montaggio:

- 1 Collocare la KP 53 in una posizione adeguata in base alle esigenze del locale.
- 2 Aprire l'ingresso della condensa desiderato (1/2).
- 3 Inserire il tubo flessibile di ingresso della condensa nell'ingresso della condensa (1/2).
- 4 Collegare il tubo flessibile di scarico della condensa alla valvola di non ritorno (3) con il tubo flessibile in dotazione. Rimuovere il blocco di trasporto (6).
- 5 Collegare il cavo di alimentazione e di allarme secondo lo schema elettrico.
- 6 Riempire d'acqua il serbatoio della KP 53 e verificare se il processo di pompaggio si attiva.
- 7 Scollegare il cavo di alimentazione della KP 53 dalla rete elettrica e riempire d'acqua il serbatoio (5) della KP 53. Controllare se il contatto di allarme si attiva.
- 8 Ricollegare la KP 53 alla rete elettrica e verificare se si attiva il processo di pompaggio.
- 9 Resettare l'indicatore di guasto. La KP 53 è ora pronto per il funzionamento.

Schema elettrico:

- 1 KP 53
- 2 Caldaia
- 3 Contatto di allarme



INSTALLATION INSTRUCTIONS

KP 53

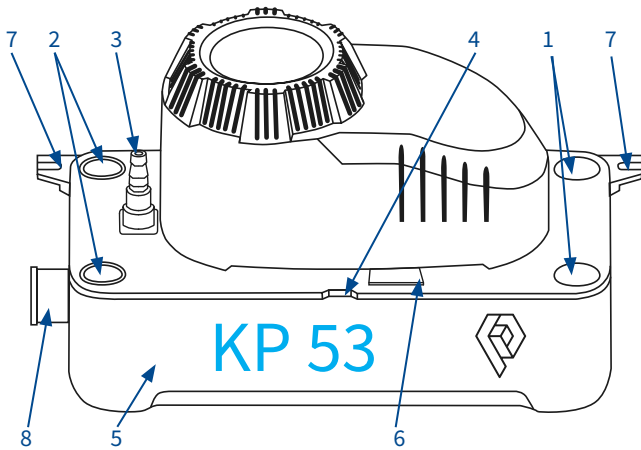


EN Notice:



- There is a danger to life from electric shock when working on electrical equipment. Improper installation and improper electrical connection can be life-threatening.
- All installations may only be carried out by the appropriate specialist.
- Further information on the product can be found on our website: www.powercondens.com

Product:



- 1 Condensate inlet
- 2 Connection for additional condensate inlet
- 3 Condensate drain with non-return valve
- 4 Opening the condensate collection reservoir
- 5 Condensate collection reservoir
- 6 Transport lock
- 7 Wall mounting
- 8 Drain Maintenance

Assembly:

- 1 Place the KP 53 in a suitable location according to the room requirements.
- 2 Open the desired condensate inlet (1/2).
- 3 Insert the condensate inlet hose into the condensate inlet (1/2).
- 4 Attach the condensate drain hose to the non-return valve (3) with the supplied hose clamp. Remove the transport lock (6).
- 5 Connect the power and alarm cable according to the electrical diagram.
- 6 Fill water into the tank of the KP 53 and check whether the pumping process triggers.
- 7 Disconnect the power cable of the KP 53 from the mains and fill water into the tank (5) of the KP 53. Check whether the alarm contact is triggered.
- 8 Reconnect the KP 53 to the mains and check whether the pumping process is triggered.
- 9 Reset the fault indicator. The KP 53 is now ready for operation.

Electrical diagram:

- 1 KP 53
- 2 Boiler
- 3 Alarm contact

